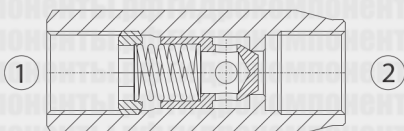
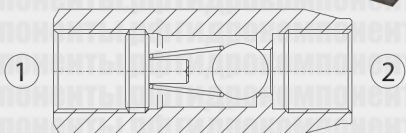
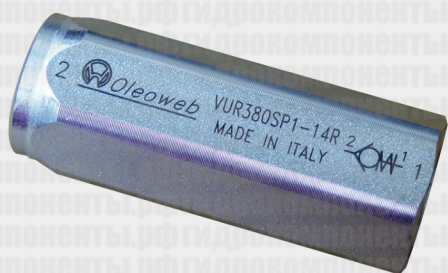




# VUR-BSP

Rückschlagventile

Обратные клапаны



## Technische Daten

Технические характеристики

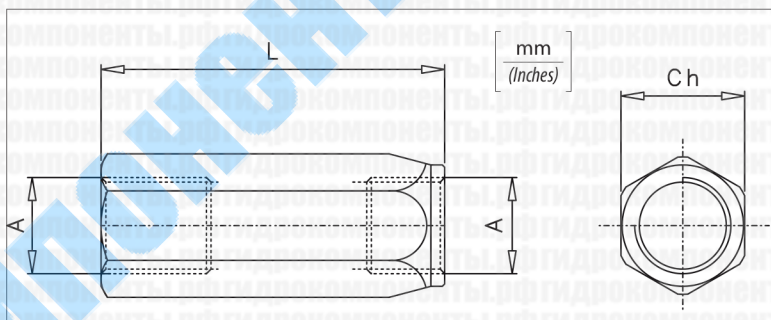
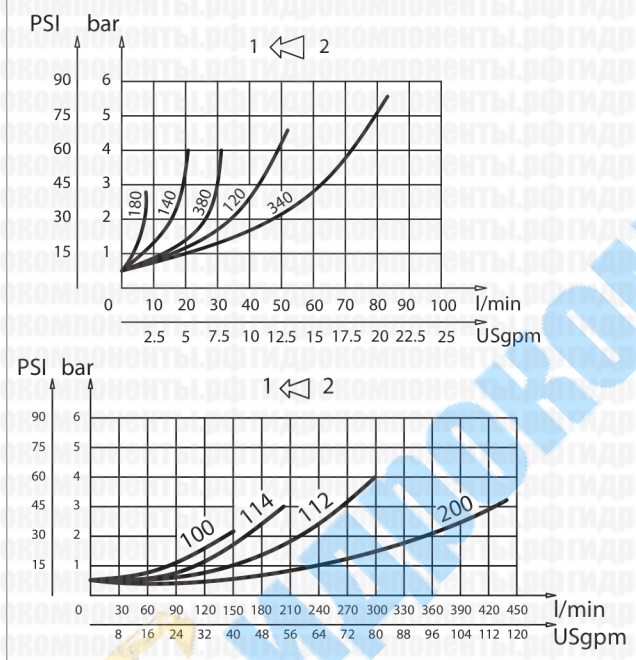
Hydrauliköl Минеральное масло	ISO 6743/4 DIN 51524
Viskosität der Flüssigkeit Вязкость жидкости	10-500 mm <sup>2</sup> /s 45 to 2000 ssu (6 to 420 cSt)
Max. Reinheitsklasse mit Filter Класс макс. загрязнения с фильтром	ISO 4406:1999 Klasse Класс 19/17/14
Temperatur der Flüssigkeit Температура жидкости	-20°C +80°C -4°F +176°F
Umgebungstemperatur Температура окружающей среды	-20°C +50°C -4°F +122°F

Die Verwendung eines Filters (empfohlene Filterung 15 Mikron) zum Schutz des Ventils ist unerlässlich.  
Необходимо применение фильтра для защиты клапана (рекомендуемая фильтрация 15 микрон)

Leckage Утечка	0 - 0,25 cm <sup>3</sup> /min (0-0,015 in <sup>3</sup> )
-------------------	---



### Lastverluste / Падение давления



### Technische Eigenschaften / Технические характеристики

Code Код	A	Max. Durchsatz Мак. проп. спос. l/min- USgpm	Max. Druck Мак. давление bar / PSI	L	Ch	Ungefähres Gewicht / Kg Ориент. вес / lb
VUR 180	BSPP 1/8	5 (1.3)	400 (5800)	47 (1.85)	14 (0.55)	0,05 (0.11)
VUR 140	BSPP 1/4	15 (4)		55 (2.16)	19 (0.75)	0,10 (0.22)
VUR 380	BSPP 3/8	30 (8)		65 (2.56)	24 (0.94)	0,18 (0.40)
VUR 120	BSPP 1/2	50 (13)		75 (2.95)	27 (1.06)	0,23 (0.50)
VUR 340	BSPP 3/4	90 (23)		86,5 (3.41)	35 (1.38)	0,45 (1)
VUR 100	BSPP 1	150 (40)	350 (5000)	110 (4.33)	41 (1.61)	0,73 (1.6)
VUR 114	BSPP 1-1/4	200 (50)		123 (4.84)	55 (2.16)	1,5 (3.3)
VUR 112	BSPP 1-1/2	300 (80)		138 (5.43)	60 (2.36)	2 (4.4)
VUR 200	BSPP 2	430 (110)	250 (3600)	160 (6.30)	70 (2.76)	2,7 (6)

### Bestellcode / Код заказа

## VUR - X - Y - K

X	Größe / Размер
180	BSPP 1/8
140	BSPP 1/4
380	BSPP 3/8
120	BSPP 1/2
340	BSPP 3/4
100	BSPP 1
114	BSPP 1-1/4
112	BSPP 1-1/2
200	BSPP 2

Y	Dichtung Уплотнение
SF	Kugeldichtung nur für VUR 180/140/380/120  Шаровое уплотнение только для VUR 180/140/380/120
SP	Kegeldichtung Уплотнение тарелки

K	Feder / Пружина
1	1 bar Standard Стандарт. (14,5 PSI)
3	3 bar (43,5 PSI)
4,5	4,5 bar (65 PSI)
6	6 bar (87 PSI)